

CARBURATEURS MIKUNI VM

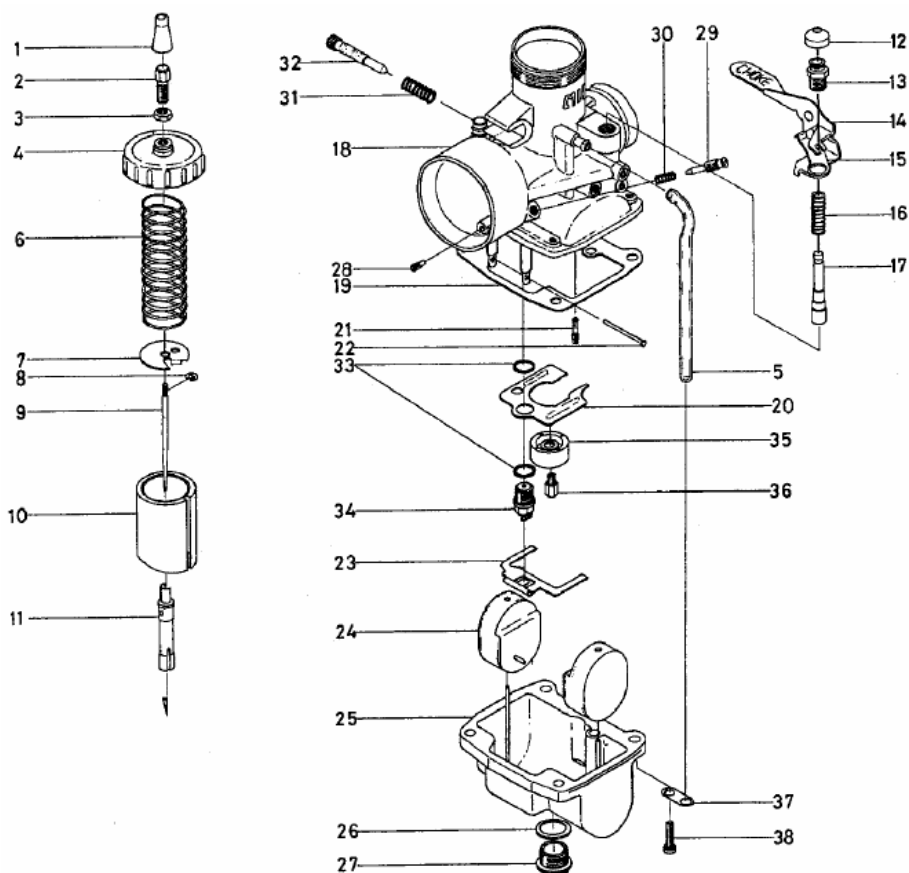


MIC

MIKUNI AMERICAN CORPORATION

8910 AVENUE NORTHRIDGE,
CALIFORNIA 91324 U.S.A.

VUE ÉCLATÉE



- 1 . Chapeau en caoutchouc, câble de commande
- 2 . Régleur de câble
- 3 . Contre-écrou, régleur de câble
- 4 . Couvercle, chambre de mélange
- 5 . Tube de mise à l'air libre
- 6 . Ressort de boisseau
- 7 . Plateau arrêteur d'aiguille
- 8 . Circlips d'aiguille
- 9 . Aiguille
- 10 . Boisseau
- 11 . Puits d'aiguille
- 12 . Chapeau en caoutchouc
- 13 . Support de plongeur de starter
- 14 . Ensemble ede commande de starter
- 15 . Ressort de rappel de commande de starter
- 16 . Ressortde plongeur de starter
- 17 . Plongeur
- 18 . Corps du carburateur
- 19 . Joint de cuve
- 20 . Déflecteur
- 21 . Gicleur de ralenti
- 22 . Goupille axe de flotteurs
- 23 . Bras de flotteur
- 24 . Flotteur
- 25 . Cuve
- 26 . Rondelle joint
- 27 . Cuve de décantation
- 28 . Gicleur d'air principal
- 29 . Vis d'air
- 30 . Ressort, vis de réglage d'air
- 31 . Ressort de vis de ralenti
- 32 . Vis d'ajustement de ralenti
- 33 . Joints
- 34 . Siège de pointeau
- 35 . Colerette de retenue de carburant
- 36 . Gicleur principal
- 37 . Plaque de retenue de tube
- 38 . Vis d'assemblage de cuve

LISTE DES PIÈCES

	VK2B-49	VH30-44	VM32-33	VH34-20	VK36-4	VH36-3	VH40-4	VH44-3		VK2S-49	VH30-44	V1O2-33	W34-20	VM36-4	VH3B-3	VH0-4	TM/J
1.	VM26/46	TO26/46	VM26/46	VN26/46	VB26/46	VM26/46	VM26/46	VM26/46	20.	VM28/227	WO4/1U	TO34/114	SM34/114	VM36/40	VH36/40	VH44/20	VH44/20
2.	M21/14	K21/14	M21/14	M21/14	M21/14	B21/14	M21/14	M21/14	21.	VM22/210	VM22/210	VH22/210	VH22/210	VH22/210	VM22/210	VM22/210	VH22/210
3.	130/2 (7	B30/247	B30/247	B30/247	B30/247	S30/247	B30/247	B30/247	22.	BV26/22	BV26/22	BV26/22	BV26/22	BV26/22	BV26/22	BV26/22	BV26/22
4.	VK26/56	VM34/27	VM34/27	VH34/27	VH36/45	VM36/43	VH44/05	VM44/05	23.	VM2S/166	VM34/73	VM34/73	VM34/73	VM36/15	TO36/15	VM36/15	VM36/15
5.	VKU/173	VM2S/76	VM28/78	VM8/78	VM28/78	VM28/78	VH28/76	VM28/78	24.	VM28/164	VM34/61	VM34/61	VM34/61	VH24/236	VM24/236	VM24/236	VB24/23 *
6.	VM24/195	VH34/50	VM34/50	VM34/55	VM34/55	TO34/55	VH44/13	VM44/13	25.	VM28/130	VH34/68	VH34/68	VH34/68	VM36/33	VM36/33	VM44/04	VH44/M
7.	VK28/132	VM34/31	VK34/31	VM34/31	VM35/09	VM35/09	VM44/09	VM44/09	26.	VM28/134	VM28/254	VM28/254	M28/254	W28/254	VM28/254	VH29/134	VM28/134
8.	VM20/369	VM20/369	VM20/369	VM20/369	VH20/369	COURTISE NT/369	BS32/126	BS32/126	27.	VH28/133	VH28/253	VM28/253	VM28/253	VM28/253	VH2S/253	VH28/133	VB2S/133
9.	J8-5F21	J8-6P5	J8-6DP5	JS-6DH3	J8-6PJ6	J8-6DP1	J8-7F6	J8-7J6	28.	BS30/97	BS30/97	BS30/97	BS30/97	BS30/97	BS30/97	BS30/97	BS30/97
10.	VH28/56	VM34/110	VM34/U0	VM34/110	VH36/36	VM38/24a	VWO/02	VH40/02	29.	VM20/214	VK20/214	VM20/214	VM20/214	VH20/214	VH20/214	VM20/214	VK20/2X4
11.	VH30/38	VM34/0S	VM34/0S	VM34/0S	VM34/05	VM34/17	VM44/0	VH44/10	30.	^a2F/46	M12F/46	H12F/46	M12F/46	M12F/46	H12F/46	H12F/46	M12F/46
12.	VK20/455	VM20/455	VM20/455	VM20/455	VKZO/455	VM20/455	VM20/455	VM20/455	31.	H20/H	M20/11	V20/11	H20/11	M20/11	M20/U	H20/11	H20/1L
13.	BD16/30	VM20/456	VM20/456	VM20/456	VHZO/456	VH20/456	VM20/456	VM20/456	32.	VH24/224	VH28/142	WI24/390	VH24/224	VK22/171	VM22/171	VM24/224	VM22/171
14.	VM28/497	W2S/124	VM28/124	VM28/124	VM36/58	VH36/58	VM36/58	VH26/58	33.	VM26/25	B34/52	834/52	B34/52	B34/52	834/52	B34/52	B34/52
EST.	VM26/09	VM32/1 !	TO32/17	VM32/17	VM26/09	VM26/09	VM26/09	VM26/09	34.	VH26/26	VM34/39	VM34/39	VH34/39	VM34/39	VM34/39	VH34/39	VM34/39
16.	VK16/42	VM16/42	VM16/42	VH16/42	VM16/42	VKL6/42	VM16/42	VM16/42	35.	VH28/228	VM36/17	VM36/17	VM36/17	VM36/17	VH38/09	VH28/228	VK28/228
17.	VM26/116	VM18/144	VM18/144	VM18/144	VH18/144	VH18/144	VM18/144	VM18/144	36.	4/042	4/042	4/042	4/042	4/042	4/042	4/042	4/042
18.	VM28SS	VM30SS	VH32SS	VH34SS	VM36SS	VM38SS	VH40SS	VH44SS	37.	VM1S/164	VH28/79	VM28/79	VH28/79	VK28/79	VM28/79	VM28/79	VM28/79
19.	VK28/129	VM34/86	VH34/66	VM34/S «	VM36/20	VM36/20	VH36/20	VM36/20	38.	M2-0416	CU2-0516	CU2-0516	CW2-0516	072-0516	CW2-0516	CW2-0516	CH2-0516

Avant-propos

Ce manuel est à destination utilisateurs de carburateurs de Mikuni qui veulent apprendre la méthode d'ajustement pour de meilleures performances à l'aide de nos produits. Dans les motos, le réglage et l'amélioration des performances du moteur est maintenant considéré une pratique courante. Les flèches qui figurent dans les schémas de ce document montrent la direction dans laquelle l'air, le carburant et le mélange d'air-carburant circulent, respectivement.

- Flèches blanches : air
- Flèches gris clair : carburant
- Flèches gris foncé : mélange air-carburant

L'angle de montage du carburateur par rapport à l'horizontale ne doit pas dépasser 20°.

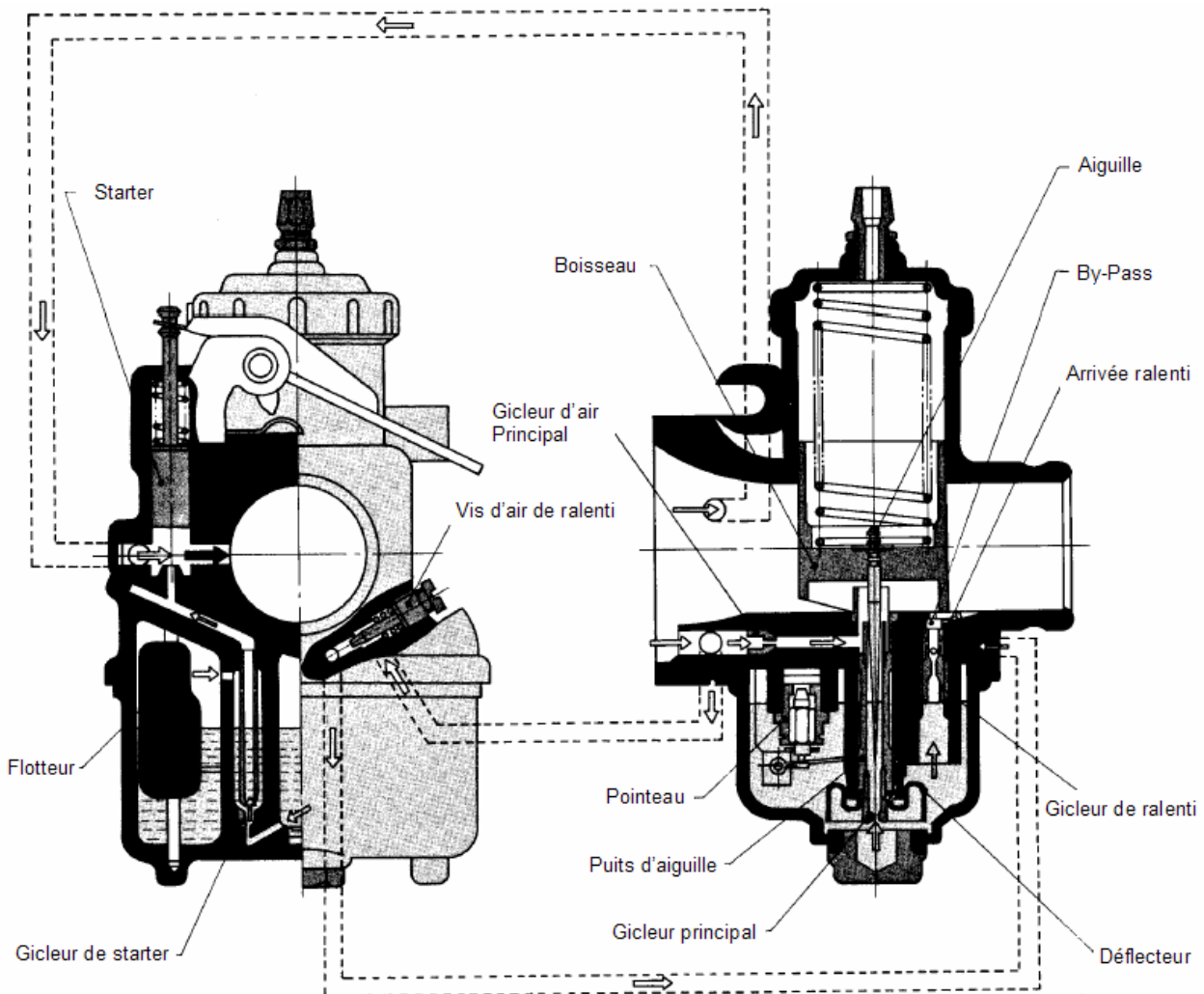


TABLE DES MATIÈRES

1. Fonction d'un carburateur.....	6
2. mélange d'Air-carburant exigé par le moteur (1).....	6
3. Fonctions et construction	7
3-1. Installation carburant à vitesse réduite (le circuit de ralenti)... 2 et 3.....	7
3-2. Spécificités des carburateurs de type VM Mikuni,.....	8
3-2-1. Type primaire.....	9
3-2-2. Type à soutirage.....	9
3-3. <i>Système de flotteur (8)</i>	10
3-4. Mise en route (système de starter) (9)	10
4. Optimisation du moteur et du choix de l'ouverture du carburateur	11
4-1. Choix de l'ouverture du carburateur	11
5. Mise au point de carburateur.....	12
5-1. Choix du gicleur principal	12
5-2. Choix du puits d'aiguille et de l'aiguille	14
5-3. Gicleur de ralenti et circuit de ralenti	15
6. Entretien	16
7. Préparation pour la course	17
7-1. Quantité d'air admise par rapport aux conditions météorologiques	17
Dépannage	18
DIMENSIONS DES CARBURATEURS	19

1. Fonction d'un carburateur

La fonction d'un carburateur est produire le mélange combustible air-carburant, en vaporisant le carburant en particules minuscules (sous forme de vapeur) et en mélangeant ce carburant à de l'air dans un rapport approprié, puis de livrer ce mélange au moteur. Un rapport approprié (rapport de mélange ou rapport d'air-carburant) signifie un mélange idéal d'air-carburant qui peut brûler sans laisser un excès de carburant ou d'air. Que le rapport approprié de mélange soit maintenu ou pas est la clef de l'efficacité du moteur.

2. mélange d'Air-carburant exigé par le moteur (1)

Le rapport d'un mélange de carburant et d'air s'appelle le rapport de mélange ou le rapport d'air-carburant et est généralement exprimé par la proportion de poids. Théoriquement, la quantité d'air exigée pour la combustion complète de 1 gramme de carburant dans des conditions normales est :

Rapport de mélange = 15 grammes d'air pour 1 gramme de carburant

En réalité, des rapports variables de mélange sont exigés pour le moteur, selon des conditions de fonctionnement. Bien que le rapport exigé de mélange change plus ou moins avec le type, l'efficacité du refroidissement, etc. du moteur, le rapport de mélange montré dans le diagramme 1 est exigé pour les moteurs ordinaires. A haut régime, le rapport d'environ 12 à 13 grammes d'air pour 1 gramme de carburant produit le rendement maximum. Cependant, dans le cas d'un moteur avec une basse efficacité de refroidissement, un mélange légèrement plus riche (10 à 12 grammes d'air pour 1 gramme de carburant) peut être requis pour préserver le moteur.

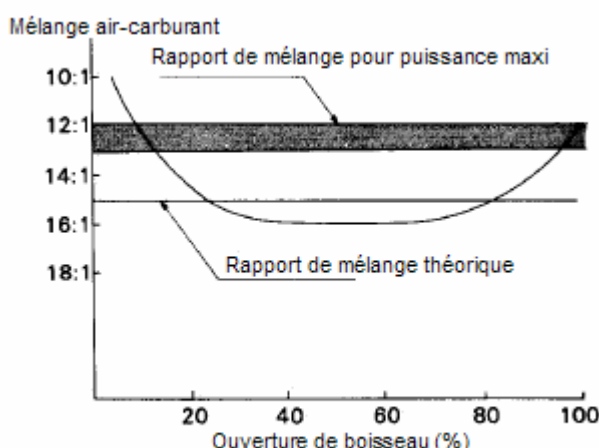


Fig. 1

3. Fonctions et construction

Le moteur d'un véhicule fonctionne sous un éventail varié de conditions, à partir de la commande en hauteur du boisseau qui passe d'une marche au ralenti correspondant à une position presque fermée, à une ouverture totale correspondant à sa levée complète. Afin de répondre aux exigences de rapport approprié de mélange dans ces diverses conditions, un système de carburation à bas régime (le circuit de ralenti) et un système de carburation principal (le circuit principal) sont mis en place dans les carburateurs VM de Mikuni.

3-1. Installation carburant à vitesse réduite (le circuit de ralenti)... 2 et 3

Quand le moteur fonctionne avec le boisseau presque fermé, au ralenti ou à bas régime, la vitesse d'air traversant le puits d'aiguille (2) est faible. En conséquence, la dépression créée n'est pas suffisante pour aspirer du carburant par le gicleur principal. L'arrivée de carburant pendant ce fonctionnement à bas régime est réalisée à l'aide du gicleur de ralenti (3) et du by-pass (4) placés du côté du moteur. Quand le degré de l'ouverture de boisseau est faible pour des régimes proches du ralenti, le carburant envoyé par le gicleur de ralenti (5) est mélangé à de l'air ajusté dans une quantité appropriée par la vis d'air (6) et est vaporisé.

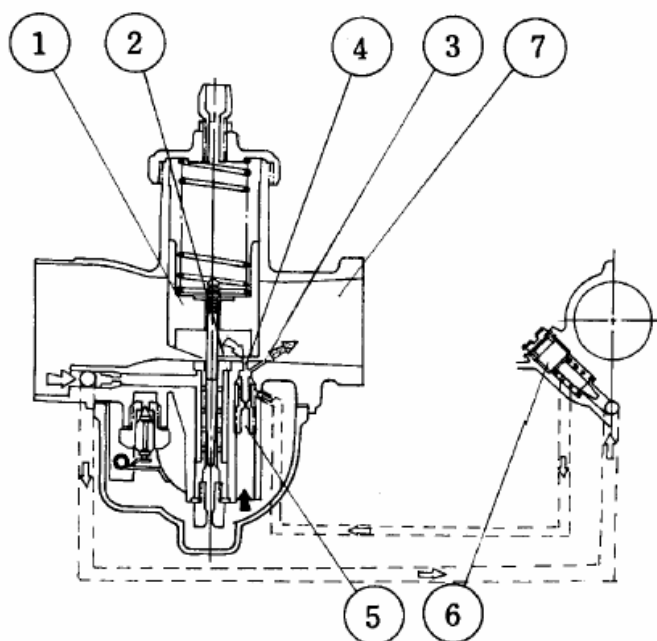


Fig. 2

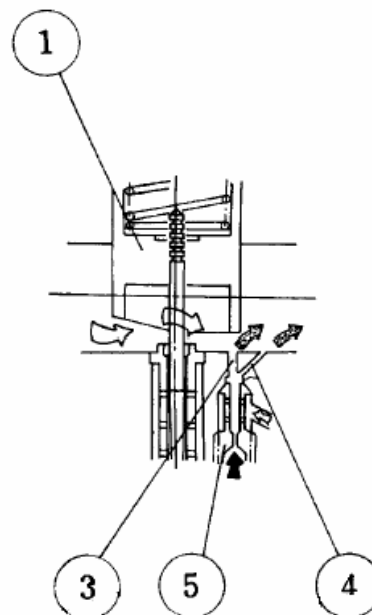


Fig. 3

Ce mélange est à nouveau mélangé à de l'air venant du by-pass et est dirigé dans la pipe de sortie du carburateur avec l'air provenant de la circulation principale (7). Le carburant mélangé à de l'air

dans le rapport optimum, entre à ce stade alors dans le moteur. Quand l'ouverture de boisseau augmente progressivement, le système de ralenti ne peut plus fournir le carburant exigé et le manque doit se compenser avec du carburant provenant du by-pass. L'ajustement du rapport de mélange pendant cette étape est fait par le gicleur de ralenti et la vis d'air, dans le cas d'une installation de type « à deux trous ».

Il y a également un type installation « à un trou » pour l'apport carburant à bas régime,

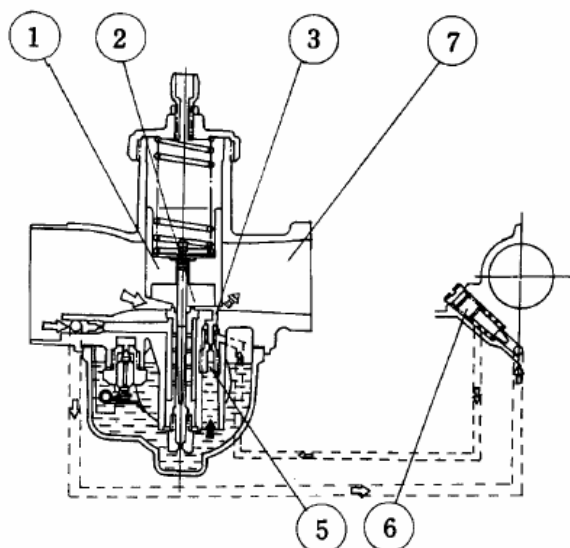


Fig. 4

principalement utilisé pour des carburateurs ayant un petit alésage principal. Le processus de production de mélange air-carburant et son ajustement étant, à bas régime, les mêmes que dans un type système de type « à deux-trous ».

3-2. Spécificités des carburateurs de type VM Mikuni,

Le circuit de ralenti et le circuit principal sont de construction indépendante. L'écoulement de carburant dans ces deux systèmes est montré dans la Fig.5. Il y a deux types de circuit principal ; l'un est de type primaire utilisé principalement sur les moteurs 2 temps, et l'autre est un type à soutirage qui peut être employé aussi bien sur les moteurs 4 temps que les moteurs 2 temps à distributeur rotatif.

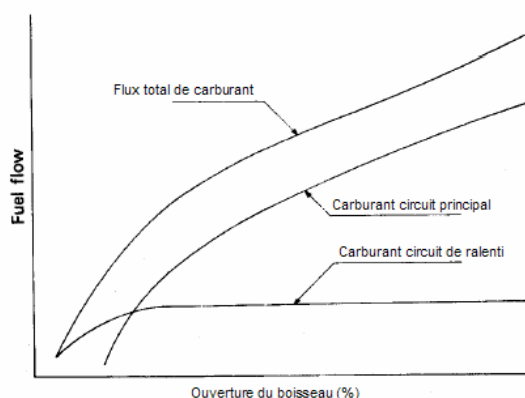
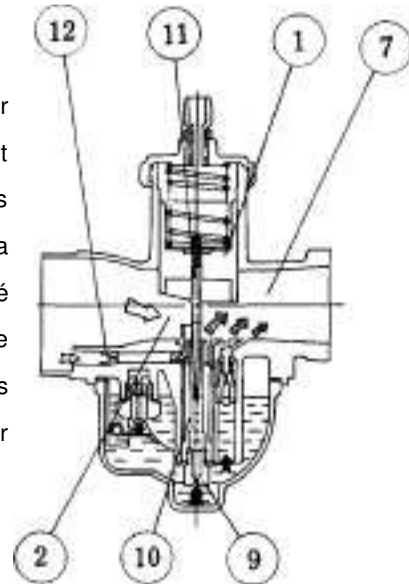


Fig. 5

3-2-1. Type primaire

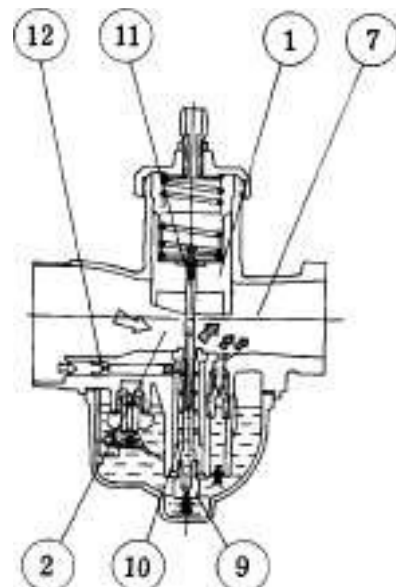
Quand le boisseau est levé d'environ 1/4 ou plus, la vitesse d'air traversant le gicleur d'air de puits d'aiguille (gicleur d'air principal) augmente et crée une dépression permettant l'aspiration du carburant. Quand l'ouverture du boisseau est entre environ un quart et trois quarts, le carburant traverse le gicleur principal, est dosé par l'intervalle laissé entre l'aiguille et le puits d'aiguille, puis est mélangé à de l'air qui est dosé par le gicleur d'air principal ce qui accélère sa vaporisation

Le mélange est alors injecté, après mélange à de l'air traversant l'alésage principal, au moteur dans le rapport optimum d'air-carburant. Pendant ce processus d'opération, la coupe du boisseau sert à contrôler la dépression au puits d'aiguille, réglant de ce fait la quantité de combustible qui est injecté au moteur. Quand le boisseau est ouvert plus de trois quarts pour les hauts régimes, le carburant est dosé principalement par le gicleur principal..



3-2-2. Type à soutirage

La construction du circuit principal du type à soutirage carburant principale est identique à celle du type primaire, excepté l'orifice de purge qui est ménagé dans le puits d'aiguille (7). Dans le cas du type primaire, l'air qui vient du gicleur d'air est mélangé à du carburant qui est dosé par le puits d'aiguille et le gicleur d'air principal. Le type à soutirage, d'autre part, est conçu pour maintenir de l'air dans la section principale du puits d'aiguille et ainsi de doser l'air et le carburant.

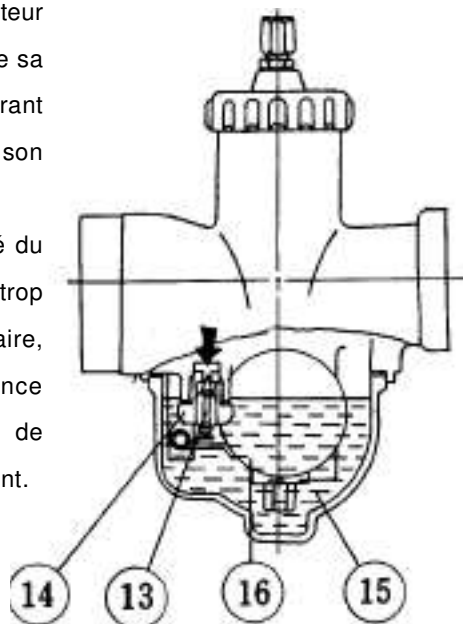


3-3. Système de flotteur (8)

Le système de flotteur sert à maintenir un niveau constant de carburant dans la cuve. Le carburant s'écoule dans l'intervalle entre le siège de poiteau et le poiteau et entre dans la cuve.

Quand le niveau de carburant dans la cuve augmente, le flotteur se déplace vers le haut au niveau prédéterminé en raison de sa flottabilité. Quand la flottabilité et la pression de carburant s'équilibrent, le flotteur fait entrer en contact le poiteau et son siège, fermant ainsi l'arrivée de carburant dans la cuve.

Le niveau de carburant dans la cuve détermine la quantité du combustible dans le mélange de carburant. Un niveau trop élevé laisse passer plus de carburant que nécessaire, enrichissant le mélange. Un niveau trop bas a comme conséquence un mélange plus pauvre. Par conséquent, le niveau de carburant dans la cuve ne doit pas être changé arbitrairement.



3-4. Mise en route (système de starter) (9)

Un système de starter est utilisé pour des carburateurs Mikuni de type VM. Dans ce système, du carburant et de l'air pour mettre en marche le moteur sont dosés avec des gicleurs totalement indépendants du circuit principal. Le carburant dosé dans le gicleur de starter est mélangé à de l'air et est vaporisé dans le tube d'émulsion. Le mélange alors coule dans le conduit du plongeur, et se mélange encore à de l'air venant du conduit d'admission, puis est livré au moteur dans le rapport optimum d'air-carburant par le conduit de décharge de carburant. Le circuit est ouvert et fermé à l'aide du plongeur de démarreur. Puisque ce système de starter est conçu afin d'utiliser la dépression à la pipe d'admission, il est important que le boisseau soit fermé

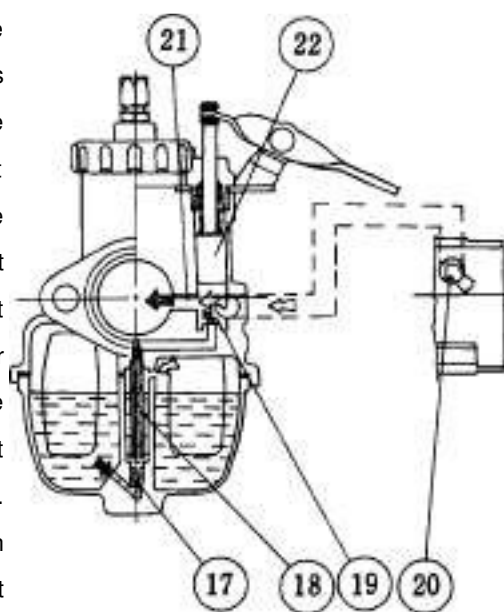


Fig. 9

A la mise en marche du moteur. À températures élevées (approximativement au-dessus de 68° F), le moteur peut être démarré sans utiliser le starter.

4. Optimisation du moteur et du choix de l'ouverture du carburateur

L'optimisation signifie normalement un processus d'ajustement précis et soigneux pour obtenir la performance de moteur maximum, ainsi que, par voie de conséquence une augmentation de la consommation de carburant. L'augmentation de puissance du moteur dépend de la quantité d'air envoyée dans le cylindre par unité de temps. Une pratique généralement suivie pour la mise au point de moteur inclut :

- (1) L'amélioration de l'efficacité d'aspiration et de l'efficacité d'échappement en transformant les systèmes d'échappement et d'admission
- (2) L'amélioration de l'efficacité de combustion en augmentant le rapport de compression
- (3) L'augmentation du nombre de révolutions en ajustant la synchronisation d'allumage

Tout comme nous devons prendre des repas équilibrés en calories dans notre vie quotidienne, les cylindres de moteur repuierent une quantité d'air suffisante et un mélange de carburant dans des proportions convenables. La fonction d'un carburateur est de préparer et de fournir un mélange vaporisé d'air de carburant aux cylindres dans la proportion appropriée pour une combustion optimale.

4-1. Choix de l'ouverture du carburateur

Un des préalables pour améliorer le rendement est d'utiliser un carburateur avec une aussi grande ouverture que possible. Cependant, une grande ouverture seule n'améliore pas nécessairement le rendement. Suivant les indications de la Fig.10, il est vrai qu'une grande ouverture améliore le rendement de puissance dans les hauts régimes. Dans la gamme des bas régimes une augmentation de l'ouverture dégradera le rendement. L'ouverture d'un carburateur est déterminée par divers facteurs. Ces facteurs incluent (1) la destination à la course du véhicule, (2) la conception du moteur, (3) l'expérience du conducteur, (4) la préférence du conducteur, etc. En outre, le rendement maximum, le couple maximum et le régime minimum de fonctionnement du moteur doivent également être pris en considération. La Fig.11 expose les valeurs que nous avons obtenues par notre expérience au cours des années. Vu la grande variété de types de moteurs, les valeurs données dans cette Fig. 11 doivent être prises seulement comme valeurs de départ.

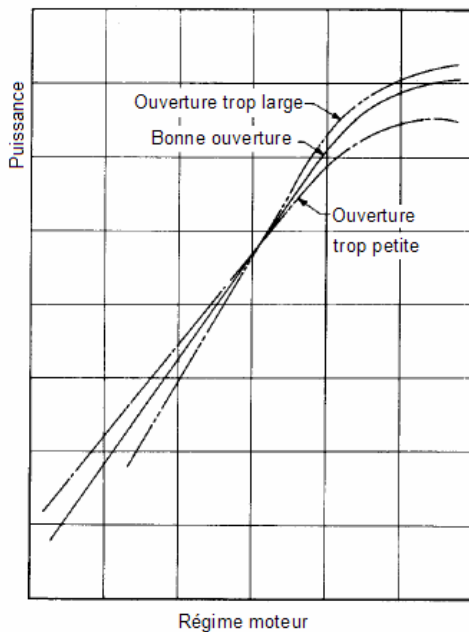


Fig. 10

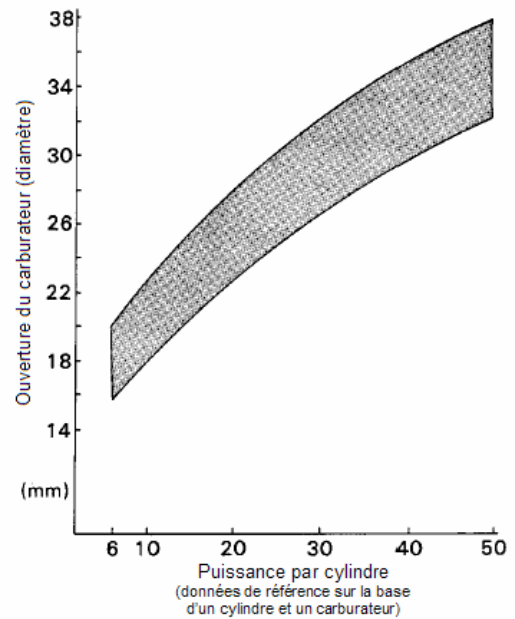


Fig. 11

10 mm à 44 mm (dans des chiffres pairs pour la plupart). Le corps des carburateurs est fait d'aluminium ou de zinc. Sur certains carburateurs le gicleur principal est placé de manière à permettre son démontage facile sans déposer le carburateur. Pour de plus amples informations, notre catalogue.

5. Mise au point du carburateur

Une fois l'ouverture du carburateur déterminée, un essai pour choisir le gicleur principal approprié doit être fait. La taille du gicleur principal est déterminée en mesurant la puissance sur un banc ou lors d'un essai dynamique. Pour la course, il est préférable de déterminer la taille de gicleur principal à la suite d'essais sur le circuit, car les points suivants doivent être pris en considération.

- L'altitude (pression atmosphérique), la température et humidité au cours de la course
- Le fonctionnement du moteur basé sur la topographie du circuit

5-1. Choix du gicleur principal

D'abord, faites le suivant sur une route plate.

- choisissez le plus grand gicleur principal (la limite d'un mélange riche) qui permet le régime maximum. Dans ce cas-ci, choisissez le régime moteur en fonction du lieu de test.
- comparez le gain de vitesse obtenu par accélération rapide en partant d'une vitesse constante de 40 à 50 km/h, en employant différentes tailles de gicleurs principaux.
- vérifiez les vapeurs d'échappement et contrôlez la bougie d'allumage (le choix de la bougie d'allumage devra être fait sur la valeur thermique qui conviendra le mieux à la puissance du moteur).

Après, comparez, Sur une course d'essai, les résultats obtenus après les ajustements qui en ont découlé. Les points à vérifier, entre d'autres, sont :

(1) fonctionnement sans heurt et régulier du moteur à une vitesse aussi élevée que possible, dans diverses conditions de fonctionnement telles que changement de rapport, variation de l'état de la route, montées ou descentes, etc.

(2) Fonctionnement soutenu à basse vitesse avec forte charge moteur

(3) Fonctionnement soutenu à haute vitesse (sans ruptures)

Suivant les indications de la photo 1, il y a trois types de nettoyage au jet principal, modèles A, B et ces modèles de C. viennent dans les tailles suivantes.

Modèles A et B

N° 50, 55, 60 jusqu'au N° 95 (par multiples de 5)

N° 100, 110, 120 jusqu'au N° 500 (par multiples de 10)

Modèle C

N° 50, 55, 60 jusqu'au N° 195 (par multiples de 5)

N° 200, 210, 220 jusqu'au N° 300 (par multiples de 10)

(4/042)



A

(M10/14)



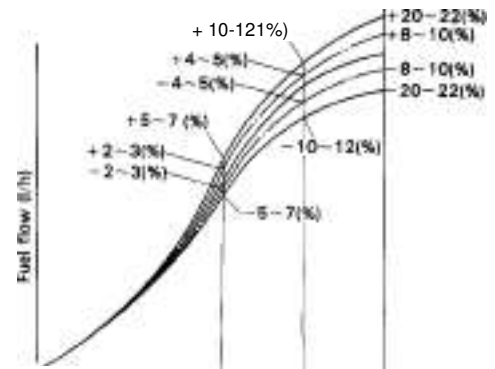
B

(N100.604)



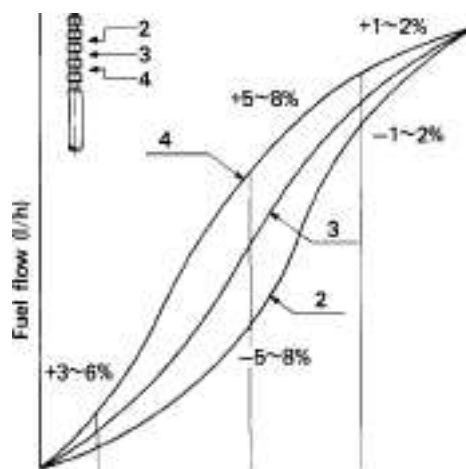
C

Comparaison des courbes d'écoulement de combustible. La ligne continue est pour le gicleur principal de modèle C et la ligne pointillée pour des gicleurs principaux de modèle A et B. Dans chaque modèle de gicleur principal, différentes tailles dans la marge de $\pm 10\%$ ont été essayées.



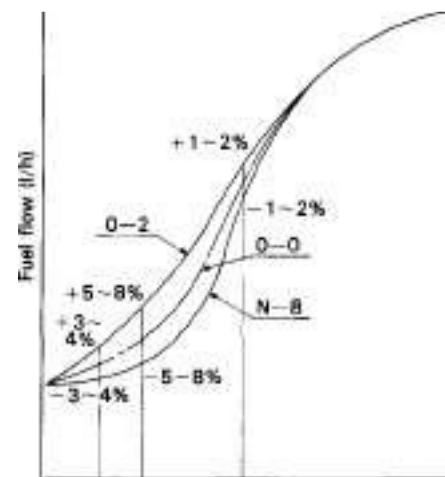
5-2. Choix du puits d'aiguille et de l'aiguille

Un carburateur avec une commande de puissance à boisseau est également appelé carburateur de type à venturi variable. Dans ce type de carburateur, le puits d'aiguille et l'aiguille servent à doser un rapport approprié de mélange air-carburant pendant la phase d'ouverture intermédiaire du boisseau (entre $\frac{1}{4}$ et $\frac{3}{4}$ d'ouverture).



Ouverture du boisseau

Fig. 13



Ouverture du boisseau

Fig. 14

Si on utilise les tailles appropriées pour ces éléments, cela donne un fonctionnement optimum du moteur à charge partielle. L'intervalle annulaire entre l'aiguille et le puits d'aiguille augmente au fur et à mesure de la levée du boisseau. Le rapport de mélange d'air-carburant est commandé par la taille de cet intervalle annulaire « E » qui est aussi fonction de la position verticale de l'aiguille en fonction de son point de fixation haut. La variation de l'écoulement de combustible basée sur la taille de l'anneau de « E » est montrée dans la **Fig.13**.

5-3. Gicleur de ralenti et circuit de ralenti

Dans le circuit de ralenti, la sortie de ce circuit et le by-pass ont des trous dont la taille est fonction de la taille du corps du carburateur. Par conséquent, le choix du diamètre du gicleur de ralenti et le réglage de la vis d'air sont importants. Tournez la poignée d'accélérateur à l'arrêt et voyez si l'augmentation de régime se fait sans à-coups. Si le gicleur de ralenti est trop petit, l'augmentation du régime moteur est lente et irrégulière. A l'inverse, un gicleur trop grand, provoquerait un excès de fumée d'échappement ainsi qu'un bruit d'échappement sourd. Si vous ne pouvez pas maintenir une vitesse de 30 à 40 km/h avec la poignée à tenue constante, le gicleur de ralenti est trop petit.

Le choix de l'ouverture de la vis d'air devrait être fait de la façon suivante. D'abord, faites chauffer le moteur en juste proportion et placez la vis de richesse au ralenti de sorte que le régime moteur au ralenti soit environ 10—20% plus haut que le régime que vous visez. Puis, tournez la vis d'air vers la gauche puis vers la droite (entre 1/4 de tour et de 1/2) et choisissez la position où le régime moteur atteint le maximum. Ajustez la vis de butée de boisseau pour réduire le régime moteur à sa valeur cible au ralenti. Après que ce réglage de la vis de butée de boisseau soit fait, répétez l'opération de réglage de la vis de richesse.

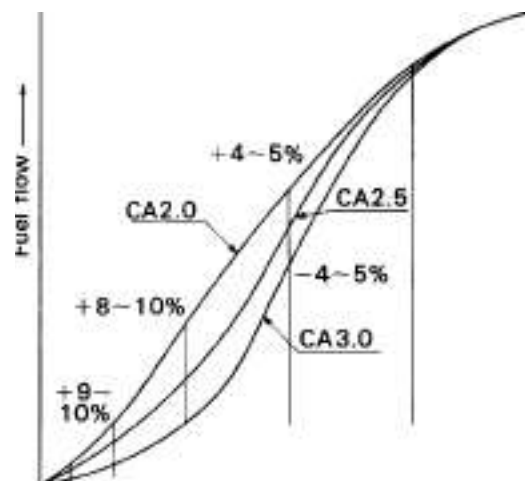
Il conviendra de prêter attention aux points suivantes :

(1) Si le même régime moteur est obtenu à plusieurs valeurs de desserrage de la vis de richesse, il conviendra d'adopter la valeur de desserrage la plus faible (si même régime à 1.5 et 2 tours de desserrage, alors on adopte 1.5 tours)

(2) La vis de richesse ne doit jamais être dévissée de plus de 3 tours. Au-delà de cette valeur, le ressort n'exerce plus une pression suffisante sur elle et elle peut se détacher du corps du carburateur.

5-4. Taille de la coupe du boisseau

La taille de la coupe du boisseau affecte le rapport de mélange air-carburant pour des valeurs de levée de boisseau entre 1/8 et 1/2, particulièrement dans la gamme de 1/8 à 1/4 d'ouverture. Avec une coupe plus grande, à levée de boisseau constante, la résistance au flux d'air d'admission est diminuée ce qui provoque un appauvrissement du mélange. A l'inverse, plus la



coupe sera petite, plus le mélange d'air-carburant deviendra riche. La coupe de boisseau sera changée en cas d'interaction entre les flux de ralenti et principal.

6. Entretien

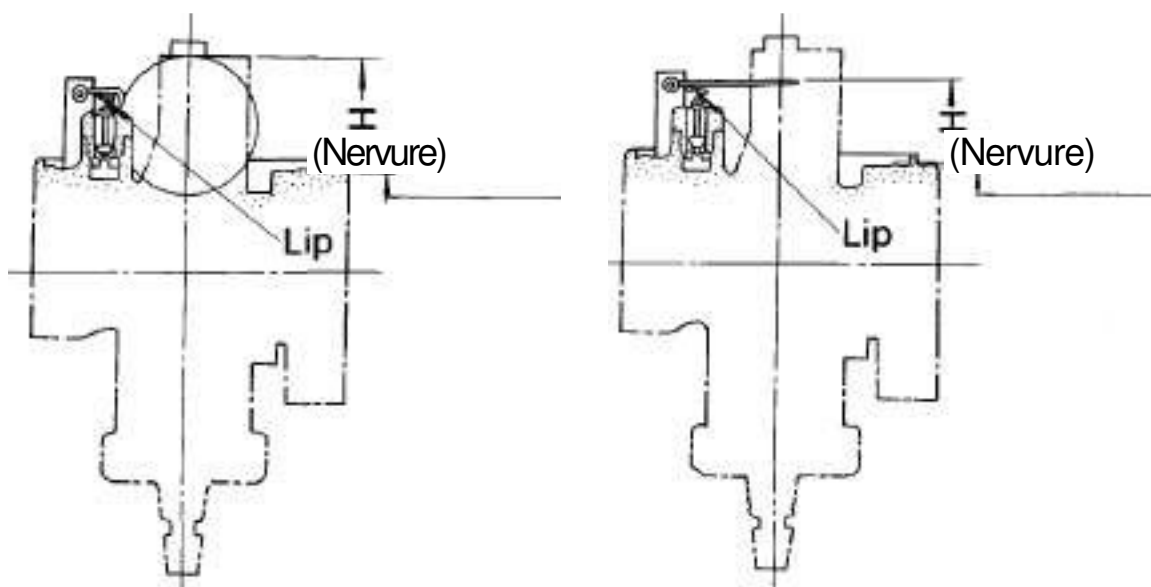
Un carburateur se compose de diverses pièces-usinées avec précision telles que les gicleurs. Par conséquent, le soin devrait être pris, en enlevant des nettoyages au jet ou en démontant le carburateur pour le nettoyage.

(1) des outils appropriés doivent être utilisés pour le démontage et le remontage des gicleurs. Manipulez délicatement chaque pièce, évitez soigneusement des éraflures, le recourbement, etc.

(2) lavez les gicleurs et le carburateur appropriés dans le dissolvant et soufflez les à l'air comprimé.

(3) pour les carburateurs dont le gicleur principal peut être remplacé de l'extérieur, les joints toriques d'étanchéité seront remplacés en prenant soin de les lubrifier légèrement avant montage.

(4) il est important de maintenir le niveau de carburant dans le carburateur. Prenez garde à ne pas dérégler le flotteur lors du démontage du carburateur. Si le bras de flotteur est plié accidentellement, référez-vous à la procédure de réglage décrite ci-dessous



Flotteurs jumelés

Flotteur indépendant

Modèle	VM26 - 74	VM28 - 49	VM30 - 44	VM32 - 33	VM34 - 20	VM36 - 4	VM38 - 3	VM40 - 1	VM44 - 1
H (pouce) (millimètre)	.59 - 66 15-17	59-.66 15-17	86-.94 22-24	86-.94 22-24	86-.94 22-24	66-. 74 17-19	66-. 74 17-19	66-.74 17-19	66-.74 17-19

7. Préparation pour la course

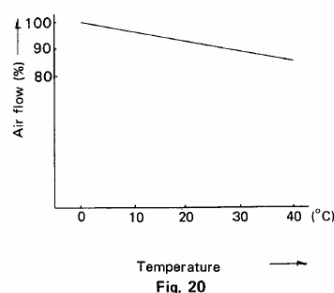
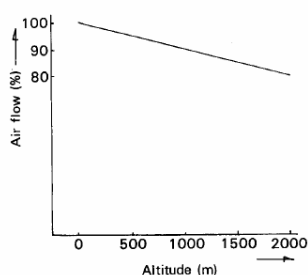
La puissance maxi du moteur dépend de :

- (1) la quantité d'air envoyée dans les cylindres
- (2) de l'envoi vers le cylindre d'un mélange air-carburant à un bon ratio

Comme quantité d'air envoyée dans le carburateur change avec la température, la pression atmosphérique, l'humidité, etc., le rapport de mélange est également changé. Il est important, donc, que l'écoulement de carburant soit ajusté selon l'altitude et les conditions météorologiques régnant à un moment donné.

7-1. Quantité d'air admise par rapport aux conditions météorologiques

La quantité d'air envoyée dans les cylindres est influencée par des facteurs tels que l'altitude, la température, l'humidité, etc. supposent que la quantité d'air aspirée dans les cylindres à une altitude de zéro est prise en tant que 100 (la température et l'humidité dans ce cas-ci sont considérées constante). La quantité d'air en question diminue proportionnellement à une élévation d'altitude suivant les indications de la Fig.19. La réduction de la quantité d'air envoyée dans les cylindres change le rapport de mélange d'air-carburant, avec pour résultat une nette baisse de puissance. La Fig.20 montre les relations entre une élévation de la température et la quantité d'air envoyée dans les cylindres (dans ce cas-ci, la pression atmosphérique (altitude) et l'humidité sont considérées constantes et la quantité d'air entrant dans les cylindres à 0°C est prise en tant que 100). Dans le cas d'un moteur pour la course où la puissance maximum est constamment réclamée, il est conseillé de réaliser un ajustement du carburateur en fonction des conditions météorologiques.



Dépannage

Quand le réglage de carburateur n'est pas correct pour le moteur, de diverses irrégularités sont notées. Celles-ci peuvent être reliées à deux causes en général.

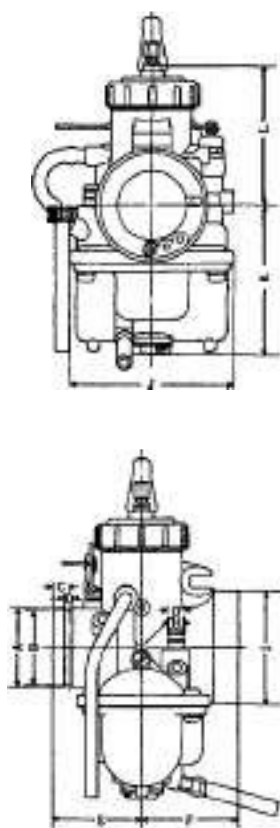
(1) quand le mélange air-carburant est trop riche :

- (a) Le bruit de moteur est mat et intermittent.
- (b) La situation empire, quand le starter est mis.
- (c) La situation empire, quand le moteur devient chaud.
- (d) La suppression du filtre à air améliore la condition légèrement.
- (e) Les fumées d'échappement sont épaisses.
- (f) La bougie d'allumage est encrassée.

(2) quand un mélange d'air-carburant est trop pauvre :

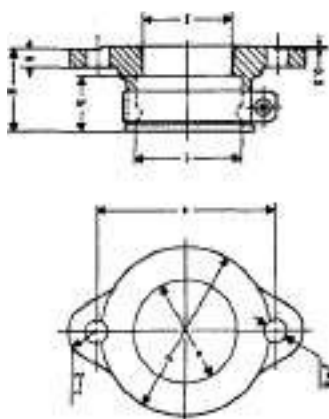
- (a) Le moteur a tendance à surchauffer.
- (b) La situation s'améliore, quand le starter est mis.
- (c) L'accélération n'est pas franche.
- (d) Brûlures de bougie d'allumage.
- (e) Le moteur a un régime instable et une puissance faible

DIMENSIONS DES CARBURATEURS



		VM28-49	VM30-44	VM32-33	VM34-20	VM36-4	VM38-3	VM40-4	VM44-3
Dimensions (millimètre)	A	35	40	40	40	43	43	52	52
	B	33	38	38	41	41	41	50	50
	C	10	8	8	8	8	8	8	8
	D	4	4	4	4	4	4	4	4
	E	49	44.5	44.2	44.5	49	49	49	49
	F	44	48	57.8	48	67	67	67	67
	G	9	9	9	9	9	9	9	9
	H	8	8	8	8	8	8	8	8
	I	44	57.5	57.5	57.5	62	62	70	70
	J	72	83.4	83.4	83.4	80.4	80.4	79.4	79.4
	K	66.5	76	76	76	79	81	94	94
L	54	67	69	69	73	73	86	88	
Position des vis de réglage	Butée de boissea u	Gauche	Gauche	Gauche	Gauche	Gauche	Droite	Gauche	Gauche
	Vis d'air	Droite	Droite	Droite	Droite	Droite	Droite	Droite	Droite
Poids (gr)		550	800	770	750	850	830	1020	980
Matériel		À	À	À	À	À	À	À	À

Dimensions des brides caoutchouc (millimètres)



Modèle	a	b	c	d	e	f	S	h	i	Remarques
I-VM2 8-200-1	60	8.5	10	54	31	29.5	27.5	17.5	35	VM26-28
I-VM30-200-X	57.2	8.5	10	58	31	30	23	15	37	VM26-28
I-VM32-200-1	74.6	8.5	10	60	35	34	32	18	40	VM30-34
I-VM34-200-1	60	8.5	10	54	37	35.5	25.0	15	40	VM30-34
I-VM36-200-1	70	8.5	10	54	39.5	38.5	25.0	15	43	VM36-38
I-VM38-200-1	74.6	8.5	10	60	38	38	28	15	43	VM36-38
I-VM40-200-1	74.6	8.5	10.5	68	47	46	32	15	52	VM40-44
I-VM44-200-1	84	8.5	10.5	67	47	46	25.5	15	52	VM40-44